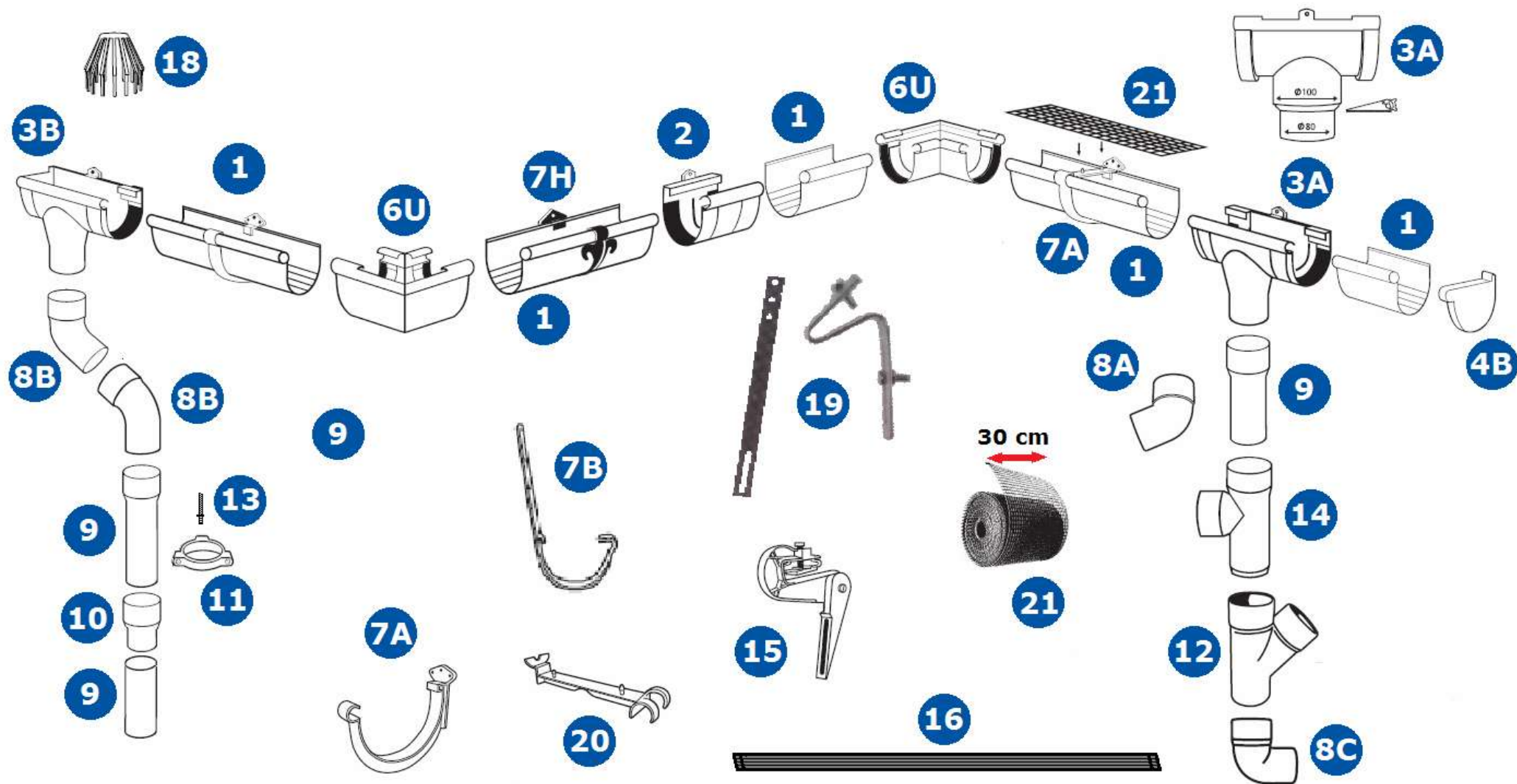


## SCALA PLASTICS - plastový okapový systém G125



**1B** - žlab délka 2 m, **1D** - žlab délka 4 m

**2** - spojka žlabu

**3A** - kotlík střední, **3B** - kotlík levý, **3C** - kotlík pravý

**4A** - čelo žlabu levé, **4B** - čelo žlabu pravé

**6U** - roh univerzální 90°, **6X** - roh vnější 135°

**7A** - hák PVC, **7B** - hák kovový rovný, **7C** - hák kovový přetočený

**8A** - koleno 45°, **8B** - koleno 67°, **8C** - koleno 87°

**9B** - svod délka 2 m, **9D** - svod délka 4 m

**10** - spojka svodu, **11** - objímka svodu, **13** - šroub M7 k objímce

**12** - odbočka svodu 45°, **14** - odbočka svodu 87°

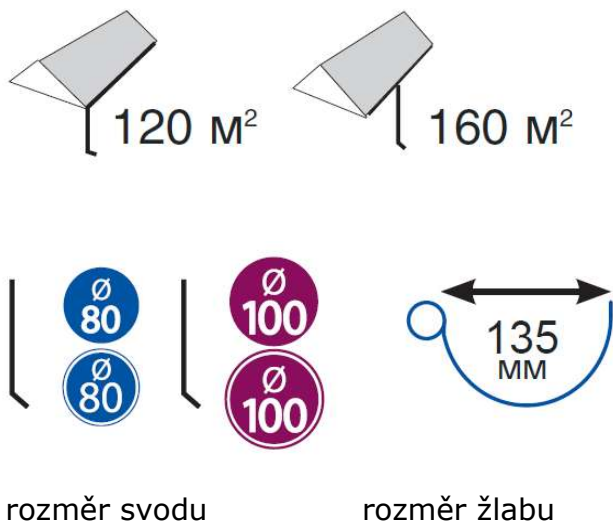
**15** - GOFIX - úchyt háku PVC ke krytině

**16** - náhradní těsnící guma - pro výrobky **2**, **3A**, **3B**, **3C**, **6U**, **6X**

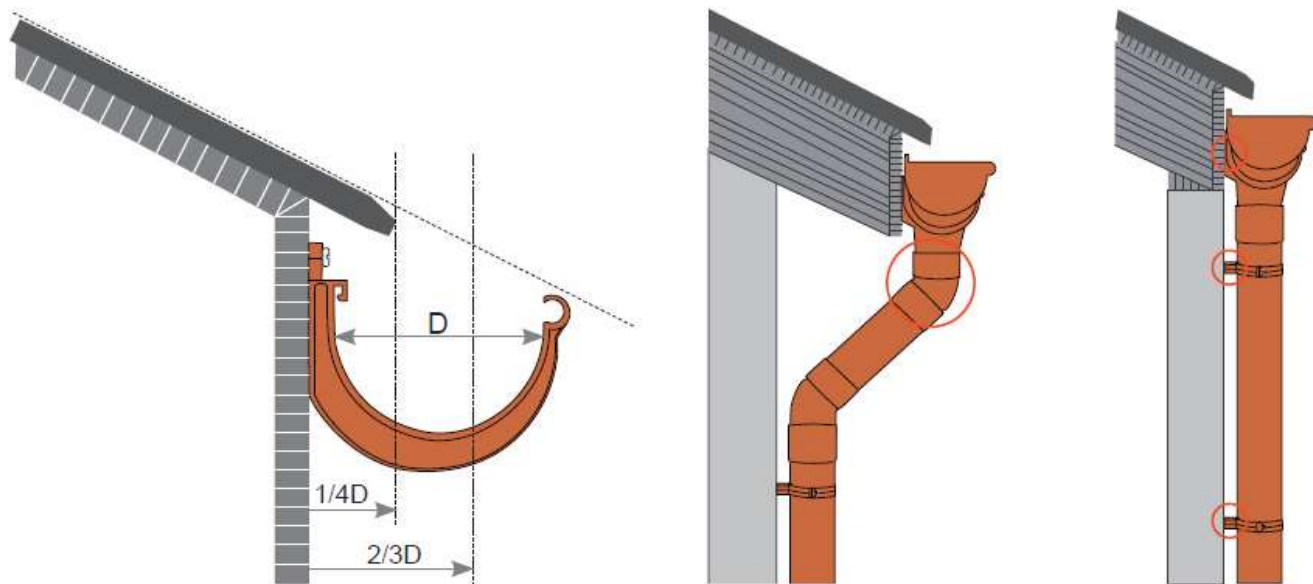
**17** - sklopný vývod, **18** - záchytný košík, **19** - AL pásek k háku PVC

**20** - stabilizátor žlabu - k připevnění žlabové sítě, **21** - žlabová síť

### umístění kotlíku podle plochy střechy

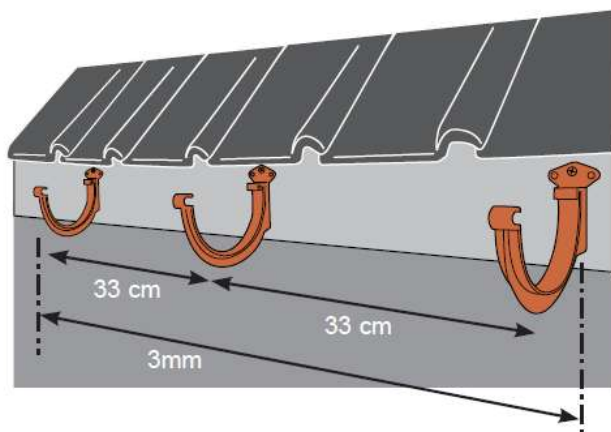


### umístění háku a svodů

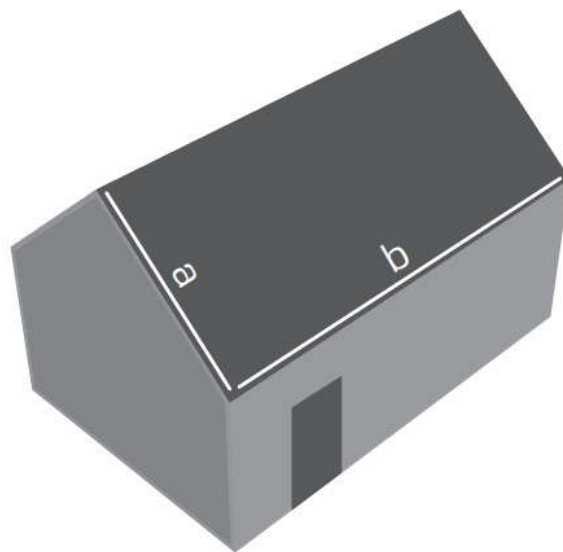


### umístění PVC háků

Mezi každými třemi háky doporučujeme sklon 3 mm, což při vzdálenosti háků 33 cm je spád 4,5 %.



průtok v litrech za sekundu podle plochy střechy - puntík udává potřebný počet kotlíků  
Počet puntíků v tabulce označuje počet potřebných kotlíků pro dosažení odpovídajícího průtoku.



a×b		G80	G125		G165
m <sup>2</sup>	L/sec	Ø50	Ø80	Ø100	Ø100
10	0,3	•	•	•	•
30	0,9	•	•	•	•
50	1,5		•	•	•
100	3,0		••	•	•
150	4,5		•••	••	••
200	6,0		•••	••	••
250	7,5		••••	••	••